

**Angebot / Offer 200112.3**  
**Formen / Molds for Zenith 913**

<b>7 Stk. Formen für Zenith 913 Bodenfertiger</b>	<b>7 Plc. Moulds for Zenith 913 Egglayer</b>
<b>24 cm, 30cm, 36,5 cm</b>	<b>24 cm, 30cm, 36,5 cm</b>
<b>3 Formen sind mit Rüttlern</b>	<b>3 moulds are with vibrators</b>
<b>4 Formen sind ohne Rüttler</b>	<b>4 moulds are without vibrators</b>

Zwischenverkauf & Irrtümer vorbehalten / Subject to prior sale & technical modification

**Preis ab Werk:**  
**Price ex works:** **VHB**

Konditionen/Terms:  
Zahlung / Payment: Nach Absprache / To be mutually agreed upon

Preisstellung / Price Base: EURO ab Standort, nicht demontiert zzgl. Gesetzl. MwSt.  
EURO Price ex location, not dismantled, + V.A.T.

Lieferzeit / Delivery Time: Nach Absprache / To be mutually agreed upon

Maschinen älter als 2 Jahre unterliegen keiner Garantie.

Die Abgabe solcher Maschinen und Einrichtungen erfolgt wie gesehen,  
ohne jetzige und spätere Gewährleistung auf etwaige Rechts- oder Sachmängel.

Ansprüche auf Wandlung, Minderung oder Schadensersatz sind ausdrücklich ausgeschlossen.

Unsere Angebote sind nur für den Empfänger selbst bestimmt und dürfen ohne unsere Zustimmung  
nicht an dritte weitergegeben werden.

Eigentumsvorbehalt: Die ausgelieferte Ware bleibt bis zur vollständigen Bezahlung,  
auch nach Weiterveräußerung unser Eigentum.

Machines older than 2 years are not subject to warranty.

The delivery of such machines and equipment occurs as seen,  
without current and later warranty on any legal faults or material defects.

Claims to change decrease or damage substitute are expressly excluded.

Retention of title: the delivered goods remain up to entire (complete) payment, also after other resale, our property.

**T. Weniger Industrieanlagen/Engineering**  
**57072 Siegen / Germany**  
**Ustdid-Nr.: De 153625029**  
**EORI-Zollnummer: DE 5173930**  
**Tel.: + 49 271 3190462**  
**Mobil: + 49 171 2110905**  
**Fax: + 49 271 3174133**  
**Mail: [Info@Betonsteinmaschinen.de](mailto:Info@Betonsteinmaschinen.de)**  
**Web: [www.betonsteinmaschinen.de](http://www.betonsteinmaschinen.de)**

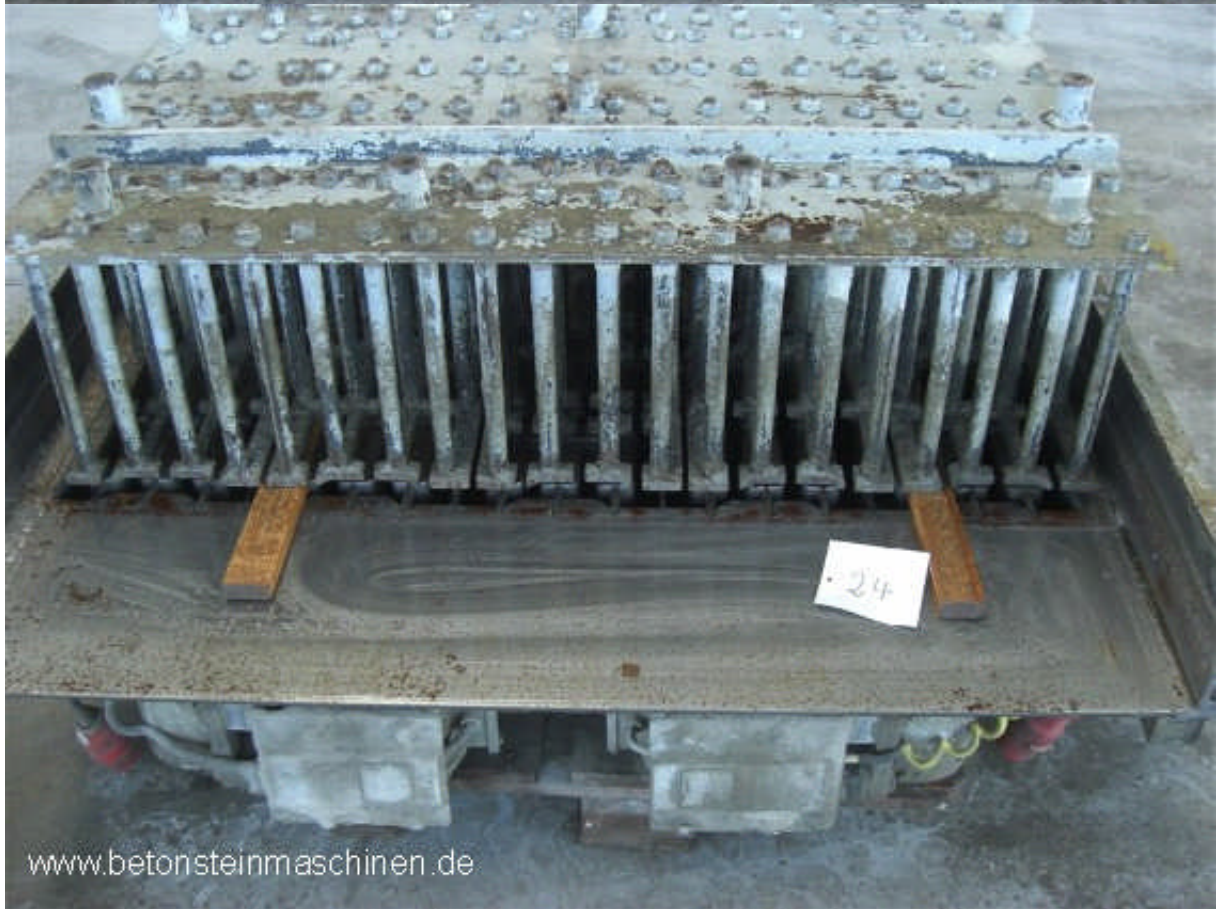
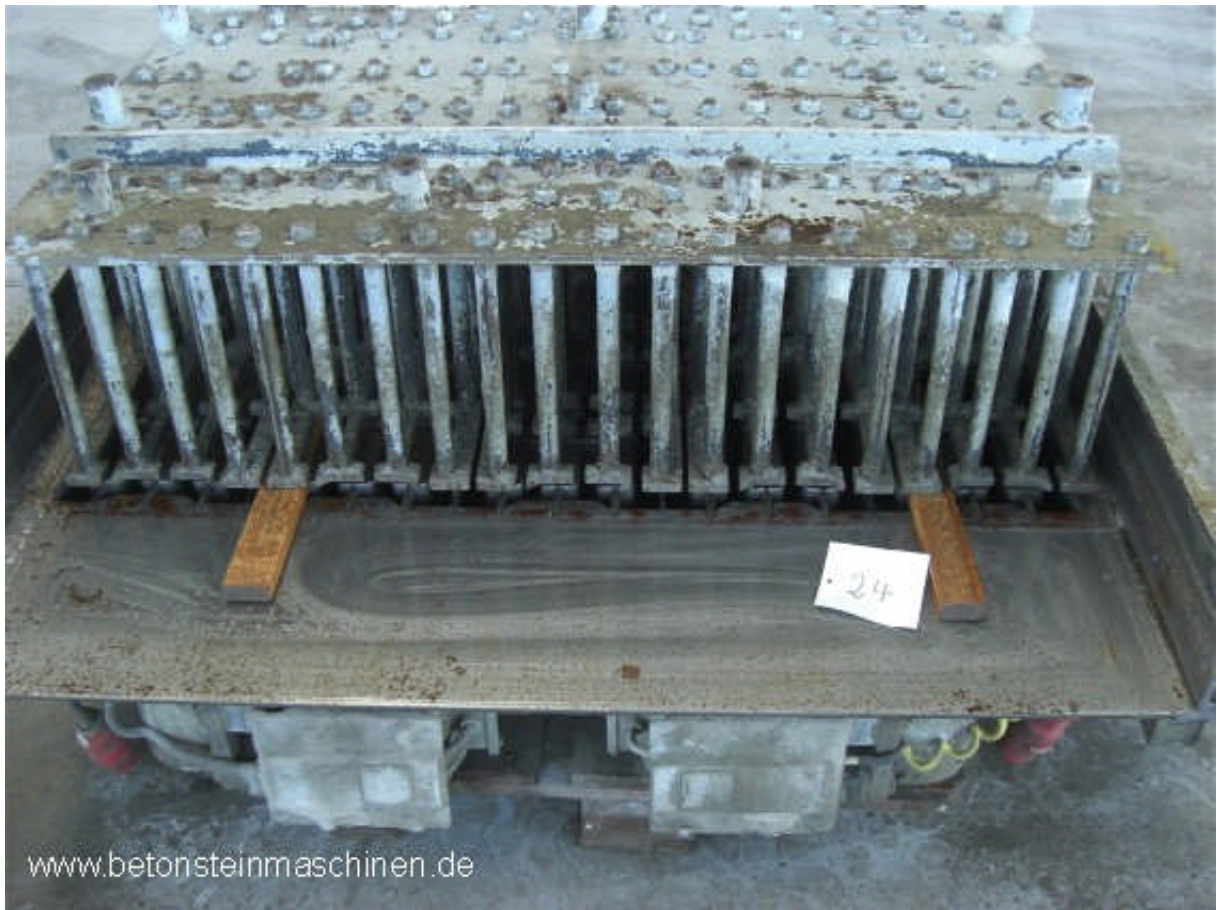


[www.betonsteinmaschinen.de](http://www.betonsteinmaschinen.de)



[www.betonsteinmaschinen.de](http://www.betonsteinmaschinen.de)







[www.betonsteinmaschinen.de](http://www.betonsteinmaschinen.de)



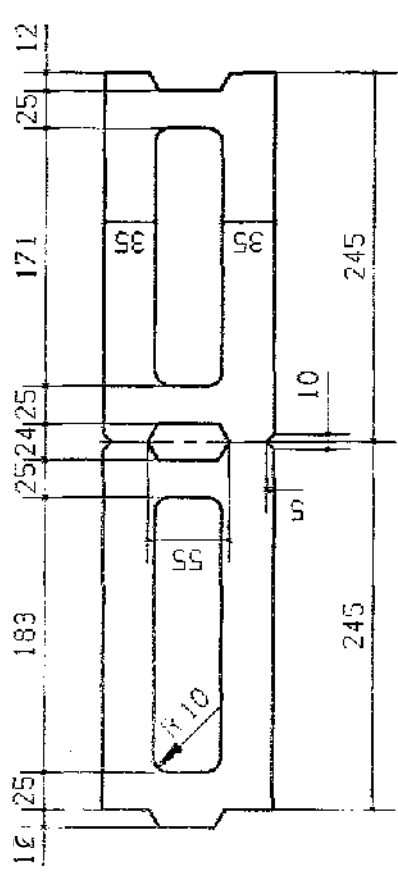
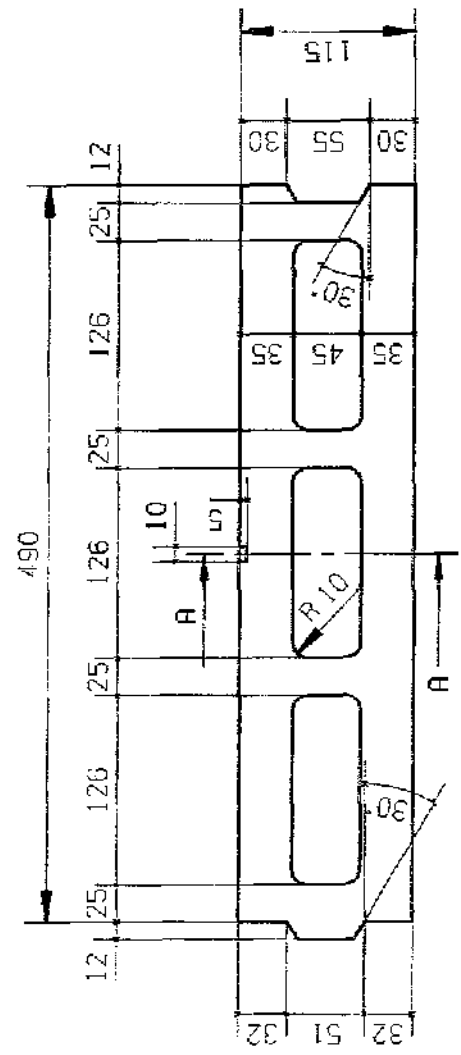
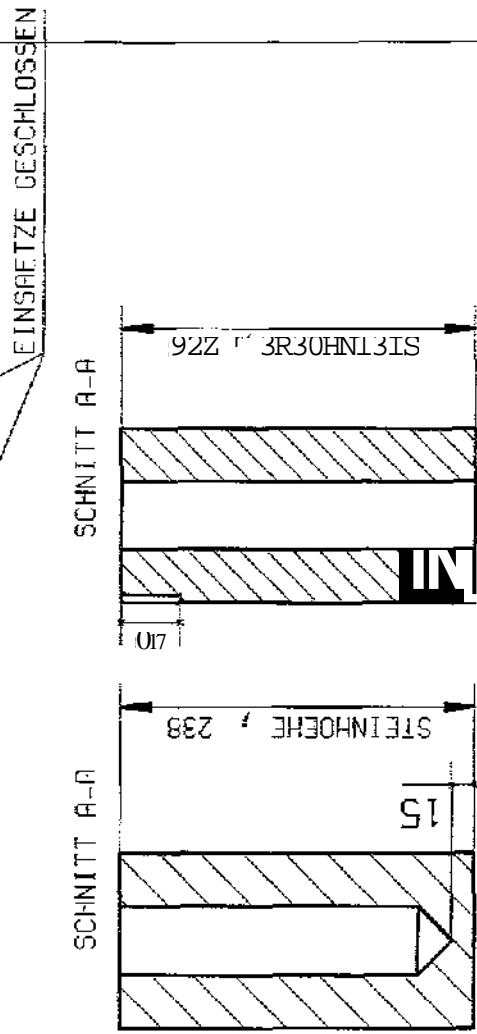
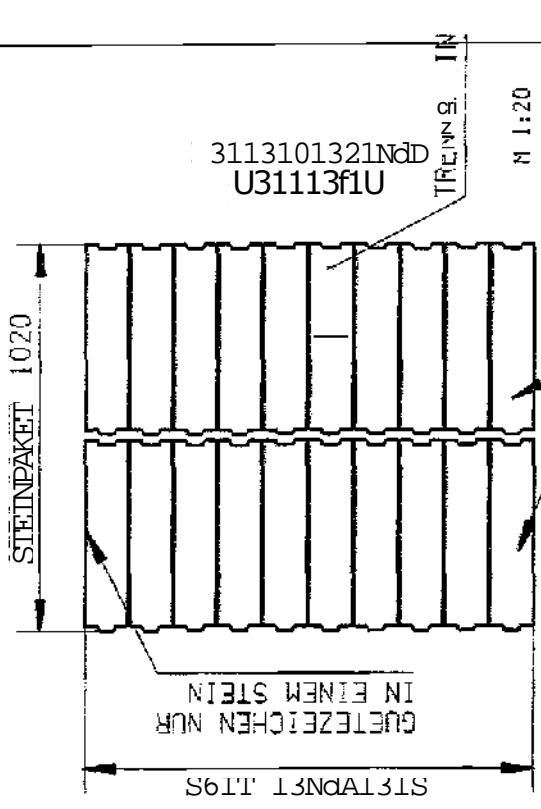
[www.betonsteinmaschinen.de](http://www.betonsteinmaschinen.de)







1\23231111W 3N131S 3Z13SNI3 N3N3SS071-0S30  
 WIRNUMO d3NI3 LIW 31S 131311b1-1 I -130N H311Z131391Z  
 7 WIIHJU



SEITENWENDE OHNE KONKRETTRETT

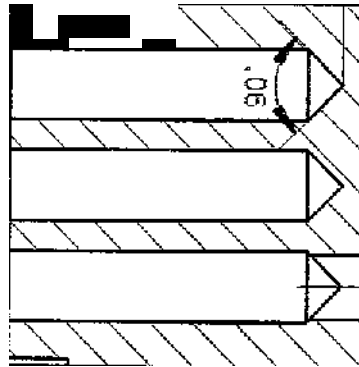
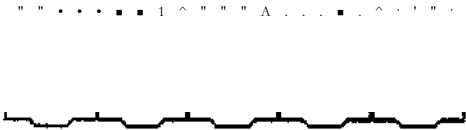
SEITENWENDE BIS 1 MM KONKRETTRETT / SETTLE

FORMHOEHE	281 MM
Total	Prep.-Nr. I. 870
Verabreichung-Nr.	AZ-01-3917-4-01
Daugruppe/Einzelpos.	
triefzr droh	

EINSAITZ GESCHLOSSEN	EINSAITZ DURCHGEHEND
ZENITH-MRSCHINENFABRIK GMBH	
20-TEIL.KOMB.	
HOHLSTEIN 115 * 430 * 288	
Entfernden aus	
Mussstab 1:5 (1:20)	

ge.z.	06.05.94	Nr.	KF.
M.-geppr.		DIN	18153
HOHLSTEIN 115 * 430 * 288			
2 STEINE MIT 5 S OSSEMEN			
EINSAETZEN AUSFUEREN.			
ZUSATZL. I GARN. EINSATZTZE FUER 2			
STEINE LOSE MITLIEFERN.			
30.5.94 R.P.			
Pos.	Ständerung	Datum	Name
12 NM			
Bunmeslez 0010 333			
g0 01V0(G4, 5'1"-V.			
siErOZl; os			
SIE OZT C011			
131114; 72:.			

o)  
z liIKNOIZGNUD  
d31113n

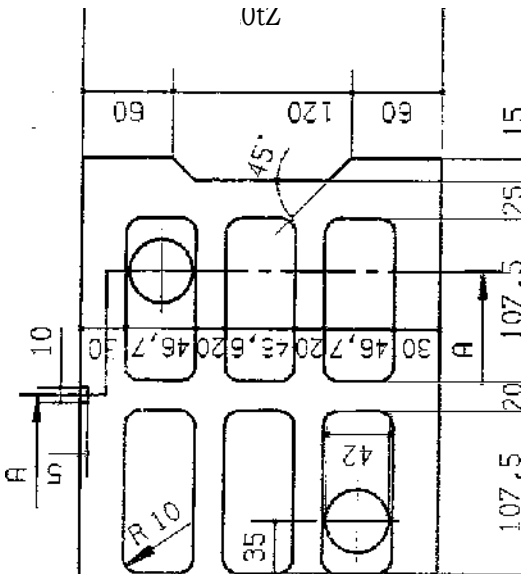


13 IIINHOS

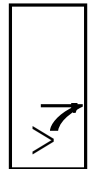
OZZI IDUDNI319

NI3IS W3NI3 NI  
211N N311313Z312(10

3113S / 13b1IZINOU WW Z SI9 3Z13USNI3  
31I3S / 1317111ZINF» WW I SI2 3ON3CNDIIS  
13131IZINO 3NH0 3ONEHLIN3113S  
WW I9Z 3H3OHW202  
NI31SNN3U1 '11S I  
3NI31S12W20N "AIG  
1 3INI9W0) 9'1'31 ST



Z



OZI

7  
7  
o  
ci

66

CO

TH-MFISCHINENFFIBR

U-CI  
CC

N  
Z 1-4

LEJ

LEJ

(Di...  
Cr)  
QBS  
v- kT

Abrechnung-Nr.  
A2-01-3  
Vgrupppe/Einzelppoo

HOHLSTEIN 240 \* 300 4'

Entfanden aus

Ereuzt durch



Z9

911

Z9

PC ftIG 'a°  
Surniyoeez sc.,p

..K.O.~--..

007;sig Gzit0-;! 9 I

51&07. Of i ..; ..  
1311111 9:1i. hTC• ' -

1 epqr,2.mruo..it:Di ei.2.m.. ..

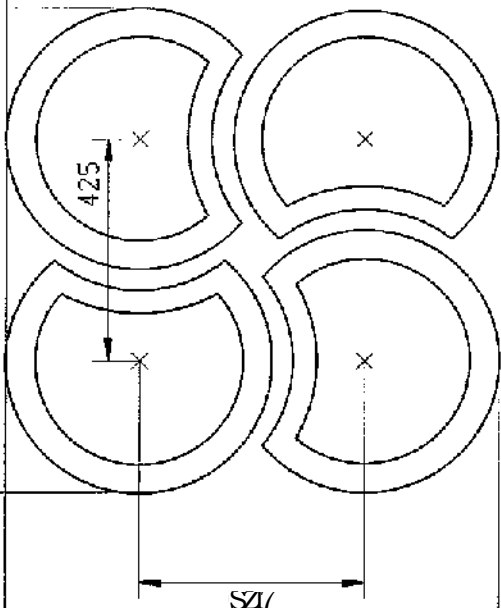






STEINHEUTEK 325

3113SN0139MA31  
23/1131 L2



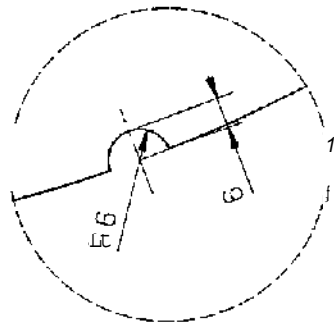
STEINHEUTEK 01=L 925

4 TEILIG

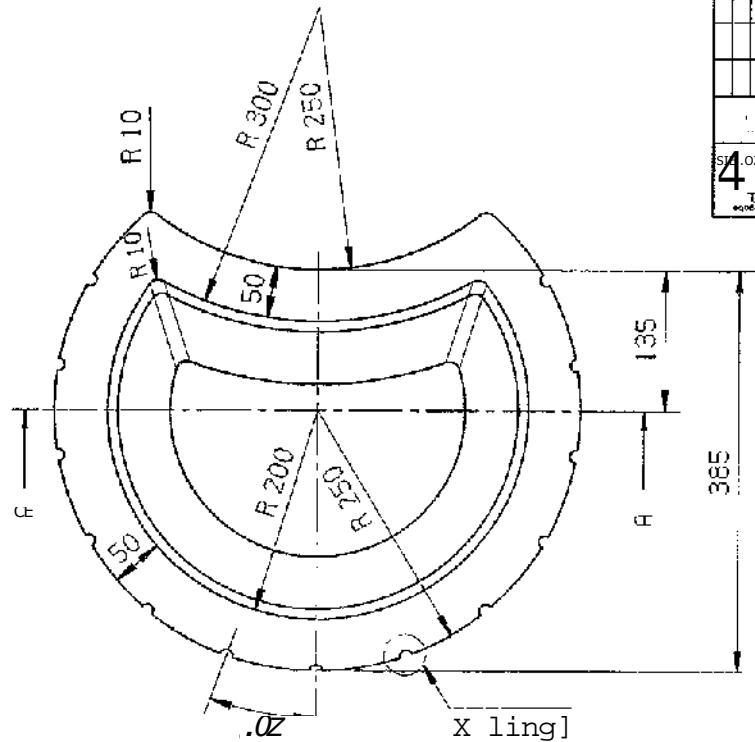
FORMHOEHE :

FSC RECHTEN 1 MM  
 KSC ZITREIT / 8 TE  
 E=800 ± 20 MM  
 KGNIZ E / B

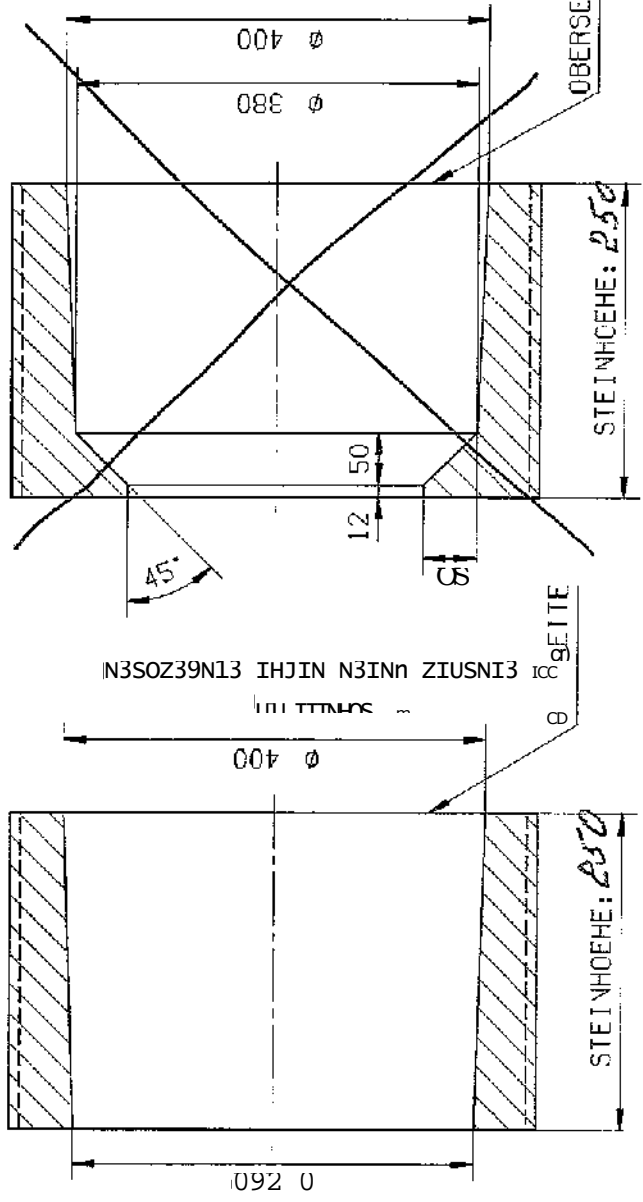
DES X



M 1:1



M 1:10



N39UZ30N13 N3INF1 ZIUSNI3 8'9 IINFOS

OBERSSEITE

STEINHOEHE: 250

UNTERSSEITE

STEINHOEHE: 250

400  
 17 992 119991  
 DIN 2914 N10  
 Form- und Maßstab

PE NIG

Proj. Nr.	07.06.94	DATE	07.06.94	NAME	KIT.
Proj. Name	ZENITH-MASCHINENFABRIK GMBH				

Proj. Nr.	A2-07-3146-3-00				
Proj. Name	BOESCHUNGRINGSTEIN Ø 500				
Proj. Gruppe	Einselproj.				
Proj. Nr.	A2-07-3146-3-00				
Proj. Name	BOESCHUNGRINGSTEIN Ø 500				
Proj. Gruppe	Einselproj.				
Proj. Nr.	A2-07-3146-3-00				
Proj. Name	BOESCHUNGRINGSTEIN Ø 500				
Proj. Gruppe	Einselproj.				

Proj. Nr.	A2-07-3146-3-00				
Proj. Name	BOESCHUNGRINGSTEIN Ø 500				
Proj. Gruppe	Einselproj.				
Proj. Nr.	A2-07-3146-3-00				
Proj. Name	BOESCHUNGRINGSTEIN Ø 500				
Proj. Gruppe	Einselproj.				

Ersetzt durch

Zeichnungs-Nr.

Com.

Titel Proj.-Nr., LVP/LVJ

